



**CFT Consulting GmbH**  
**[www.cft.de](http://www.cft.de)**

# **EASY xBASE**

**E-Mail Archivierung für Microsoft Exchange**

**Der passende Partner**

**für Dokumenten- und Contentmanagement**



# Kennen Sie das ?



CFT – Ihr EASY DIREKT PARTNER



# Aktuelle Situation

- **E-Mail Verkehr steigt jährlich um mehr als 30%**
- **immer mehr rechtsrelevante E-Mails im Umlauf**
- **Suche in Inhalten der E-Mails dauert immer länger**
- **E-Mail Ablage und Organisation wird immer aufwendiger**
- **Backup / Restore der Datenbank wird immer zeitkritischer**



CFT – Ihr EASY DIREKT PARTNER



# bisherige Möglichkeiten



CFT – Ihr EASY DIREKT PARTNER



# Warum EASY xBASE ?

- **sichere und langfristige Ablage**
  - E-Mail gehört zur Geschäftskorrespondenz
  - E-Mail ist ein vor Gericht anerkanntes Beweismittel
- **einfache und schnelle Volltextrecherche**
  - sekundenschnelle Suche in allen Texten und E-Mail Anlagen
  - perfekte Outlook Integration; keine Schulung der Mitarbeiter
- **Kosten senken und Produktivität steigern**
  - Kostenreduzierung bei Systemmigration (Exchange 2003 – 2007 - 2010)
  - Konsolidierung der Serverfarm und Auflösen der pst-Dateien
- **effektive Reduzierung des Datenbankvolumens**
  - geringes Datenbankvolumen = höhere Performance und Stabilität
  - schnelleres Backup und Restore; kürzere Wiederanlaufzeiten nach Systemausfall



CFT – Ihr EASY DIREKT PARTNER



# Was macht EASY xBASE ?

- **Auslagerung der Daten im MSG-Format**
- **Indexierung aller Texte und üblichen Dateiformate**
- **schnelle und einfache Volltextrecherche im Outlook**
- **intelligente und schnelle Administration und Verteilung**
- **Reduzierung des Exchange Datenbank Volumens bis zu 98%**



CFT – Ihr EASY DIREKT PARTNER



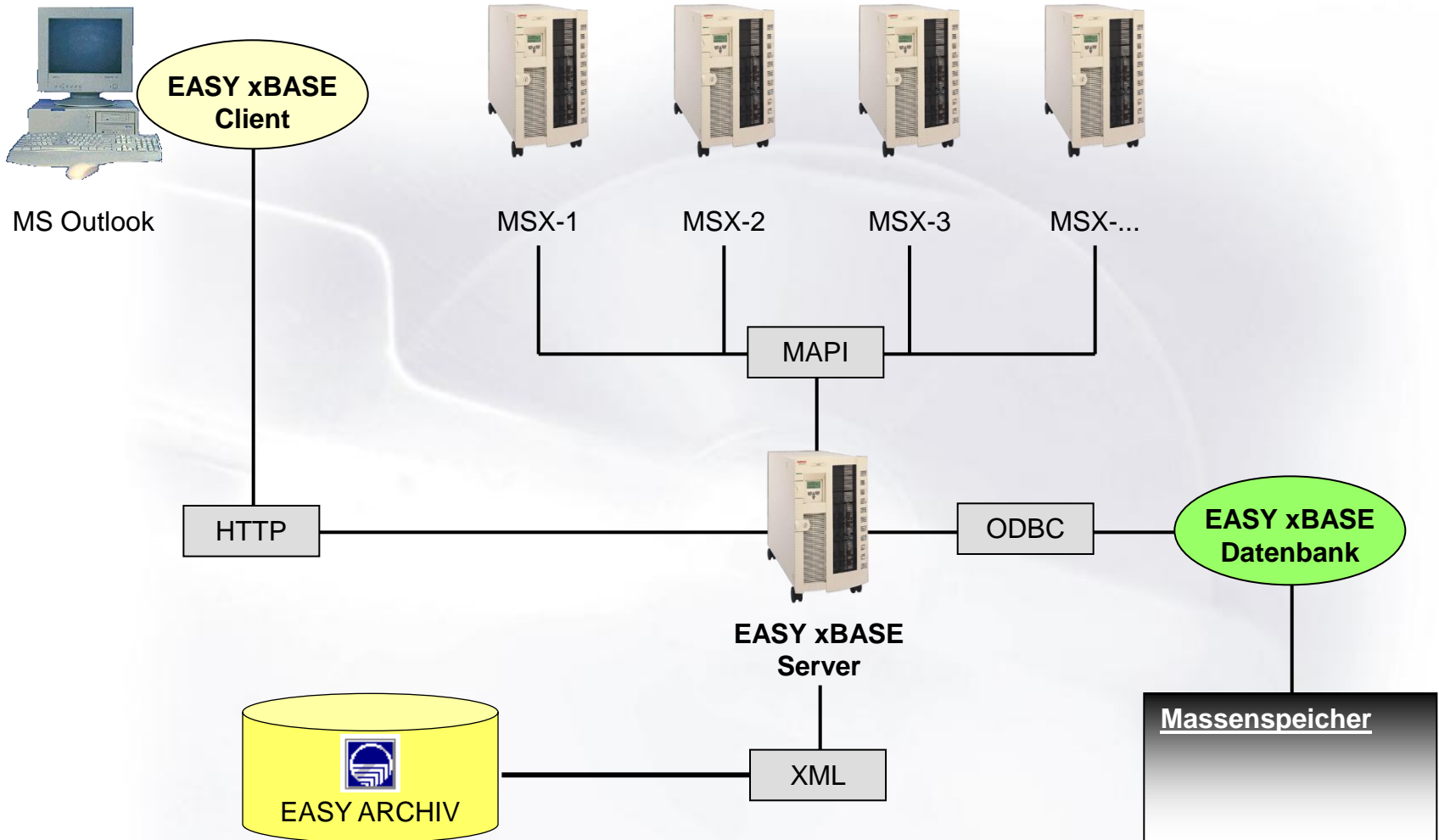
# So funktioniert es...



CFT – Ihr EASY DIREKT PARTNER



# Peripherie



CFT – Ihr EASY DIREKT PARTNER



# Und so sieht es aus...

**Ordnergröße**

Ordnername: Korrespondenz  
 Ordnergröße (ohne Unterordner): 489 KB  
 Gesamtgröße (mit Unterordner): 489 KB

Unterordner	Größe	Gesamtgröße
	493 B	1 KB
	556 B	501 B
	496 B	496 B
	463 B	480 B
	480 B	496 B
	329 B	329 B
	465 B	473 B
	681 B	681 B
	4 KB	4 KB
	279 B	279 B
	705 B	705 B

894 Elemente

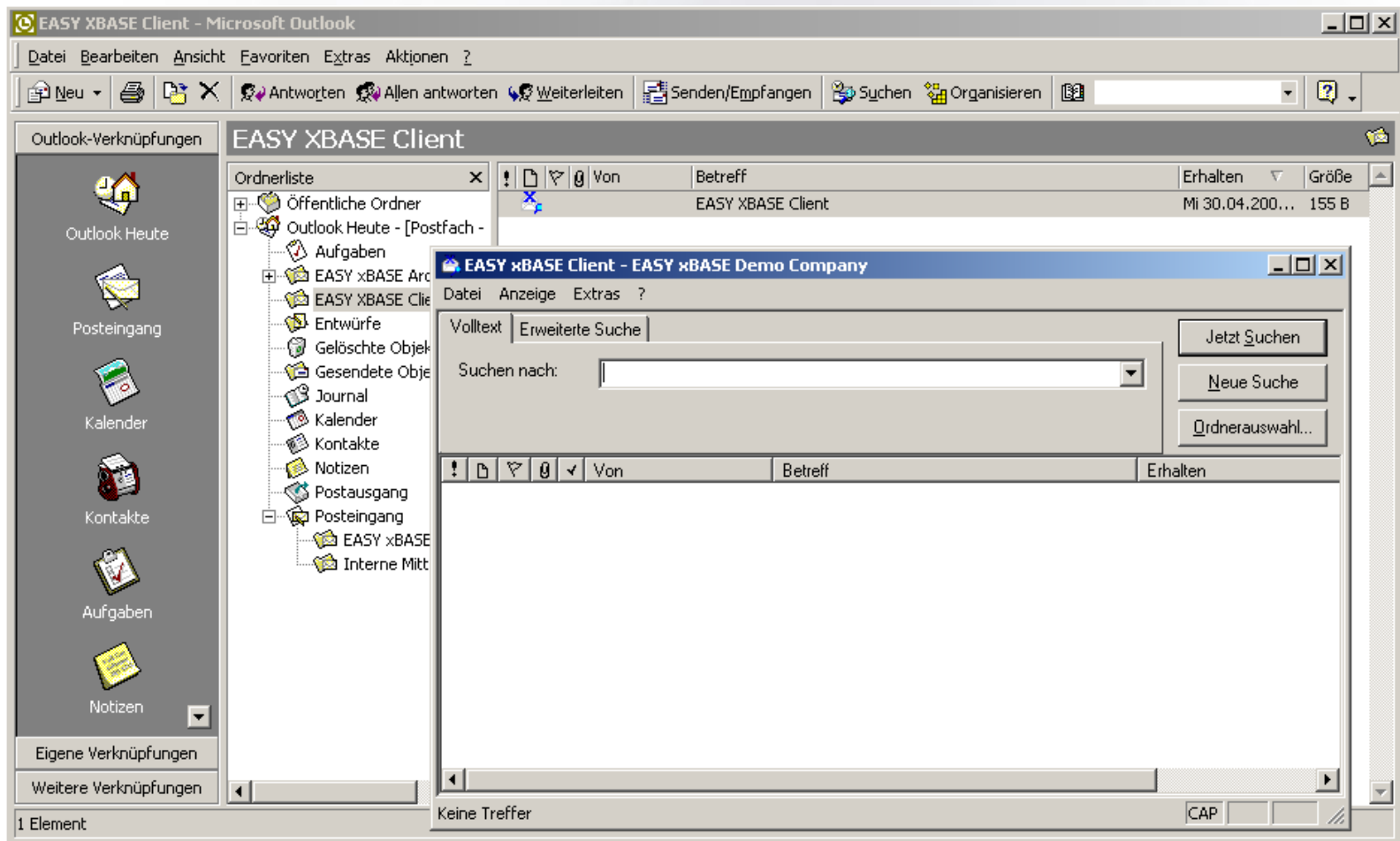
Server: patkxbase		
Postfach	Mails	Gesamt KB
Peter	894	148.355



**CFT – Ihr EASY DIREKT PARTNER**



# EASY xBASE Client im Outlook



**CFT – Ihr EASY DIREKT PARTNER**



# Erweiterte Suche...

The screenshot displays the Microsoft Outlook interface with the 'Erweiterte Suche' (Advanced Search) dialog box open. The dialog is titled 'EASY xBASE Client - EASY xBASE Demo Company' and has tabs for 'Volltext' and 'Erweiterte Suche'. The search criteria are as follows:

- Von: [Empty text box]
- An: [Empty text box]
- Cc: [Empty text box]
- Betreff: [Empty text box]
- Erhalten: Auswahl
- Ab: 02.05.2003
- Bis: 02.05.2003
- Anlage(n):

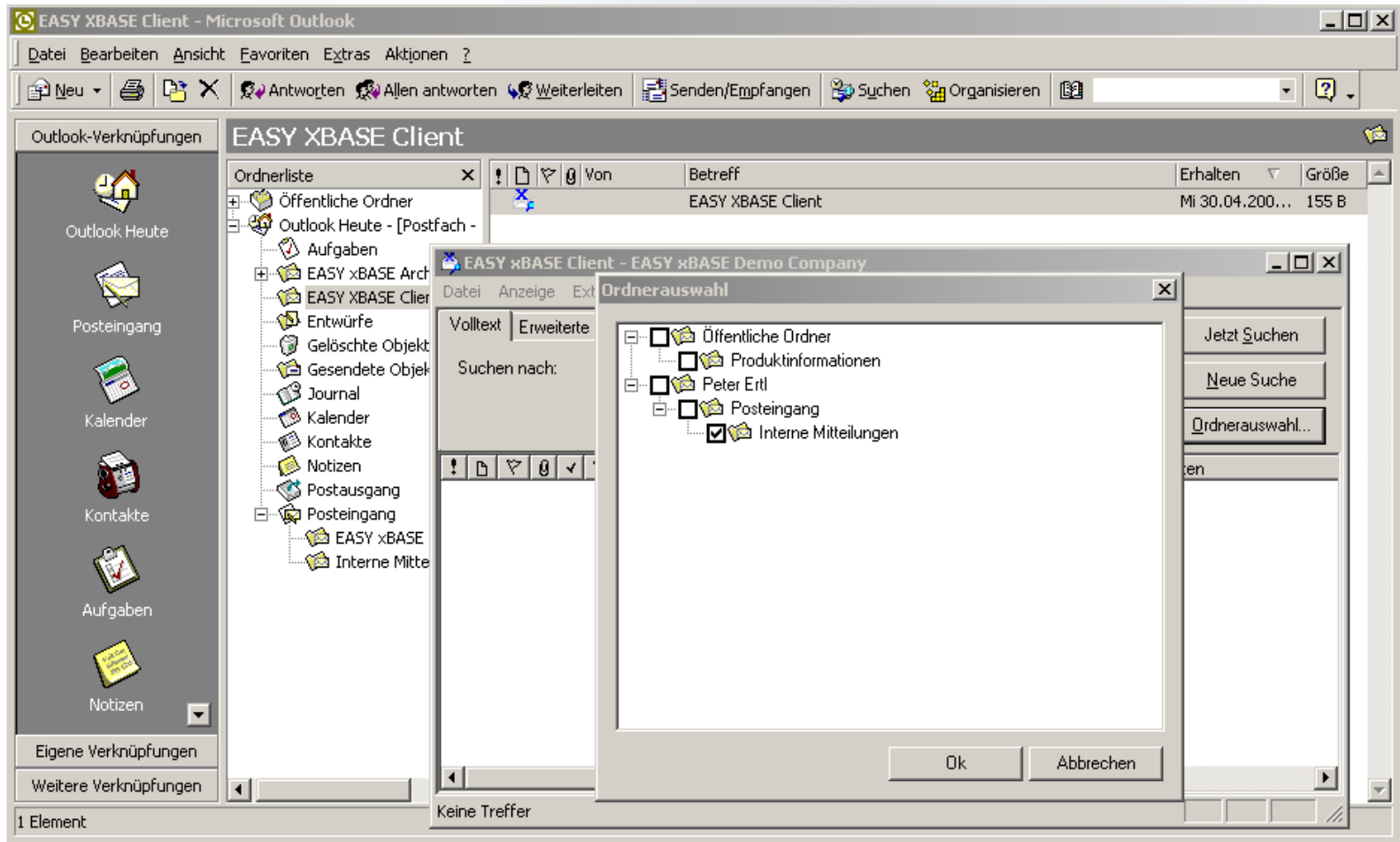
Buttons on the right side of the dialog include 'Jetzt Suchen', 'Neue Suche', and 'Ordnerauswahl...'. The search results pane at the bottom shows 'Keine Treffer' (No hits) and a 'CAP' button.



**CFT – Ihr EASY DIREKT PARTNER**



# Ordnerauswahl...



CFT – Ihr EASY DIREKT PARTNER



# Trefferliste...

The screenshot shows the Microsoft Outlook interface with the 'EASY xBASE Client' window open. The search results window displays a list of two items:

!	Von	Betreff	Erhalten
	Peter Ertl	Email Archivierung mit EASY xBASE	Fri 02.05.2003 9:23 AM
	Peter Ertl	EASY xBASE	Wed 30.04.2003 9:16 AM

The main Outlook window shows a folder list on the left and a search results pane on the right. The search results pane shows a single item: 'EASY xBASE Client' received on 'Mi 30.04.2003... 155 B'.



CFT – Ihr EASY DIREKT PARTNER



# Administration

The screenshot displays the 'EASY xBASE Control Center' application window. The title bar reads 'EASY xBASE Control Center - [Datenbank: EASY xBASE]'. The menu bar includes 'Datei', 'Anzeige', 'Datenbank', 'Auswertungen', 'Extras', and 'Fenster ?'. The left sidebar shows a tree view with the following structure:

- EASY xBASE Control Center
  - Serverfarm
    - patkxbase
      - Öffentliche Ordner
      - Postfächer
  - Postfachprofile
    - globales Postfachprofil
      - Deleted Items
      - EASY xBASE Archiv
        - Archivieren und entfernen
        - Nachrichtentext beibehalten
        - Gelöschte Objekte
        - Inbox
        - Posteingang
  - Ordnerprofile
    - Archivierungskaskade
    - Ordnerinhalt entfernen
    - Referenz in Unterordnern
    - Referenz mit Nachrichtentext
    - Referenz ohne Nachrichtentext**
    - Sofort archivieren und entfernen

The main area is titled 'Ordnerprofil' and contains the following configuration options:

- Name des Profils: Referenz ohne Nachrichtentext
- Beschreibung: Die Referenz ohne Nachrichtentext wird beibehalten
- Ins Archiv kopieren:
  - schnellstmöglich
  - frühestens nach [ ] Tagen
  - nie
  - Nur gelesene Mails
- In eine Referenz umwandeln:
  - schnellstmöglich
  - frühestens nach [ ] Tagen
  - nie
  - Nachrichtentext beibehalten
  - Nur gelesene Mails
- Vom Mailserver löschen:
  - schnellstmöglich
  - frühestens nach [ ] Tagen
  - nie
  - Nur gelesene Mails
- Behandlung von Ordnern:
  - Ordner sichern
  - Ordner und Unterordner sichern
  - Nur untergeordnete Ordner sichern
- Nur Ordner archivieren:
  - die größer sind als [0] MByte
  - mit mehr als [0] Objekten
- Massenspeichermedium: EASY ARCHIV

Buttons at the bottom: 'Speichern', 'Profil löschen...', 'Profil duplizieren...'.



# Die Top-Argumente

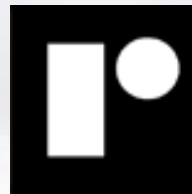
- **In der Regel keine Software-Installation am Arbeitsplatz**
- **einmalige und wartungsfreie Systemkonfiguration**
- **gesetzeskonforme und revisions sichere Datenhaltung**
- **optimale Integration und intuitive Bedienung im Outlook**
- **einfache und schnelle Volltextrecherche auch in Anlagen**
- **Sicherheit durch variables und flexibles Datenmanagement**
- **Verfügbarkeit der archivierten Daten auch im Offlinebetrieb**



CFT – Ihr EASY DIREKT PARTNER



# Auszug aus der Kundenliste



CFT – Ihr EASY DIREKT PARTNER





**CFT Consulting GmbH**  
**[www.cft.de](http://www.cft.de)**

**Vielen Dank  
für Ihre Aufmerksamkeit!**

**Der passende Partner**

**für Dokumenten- und Contentmanagement**

